



Installazione

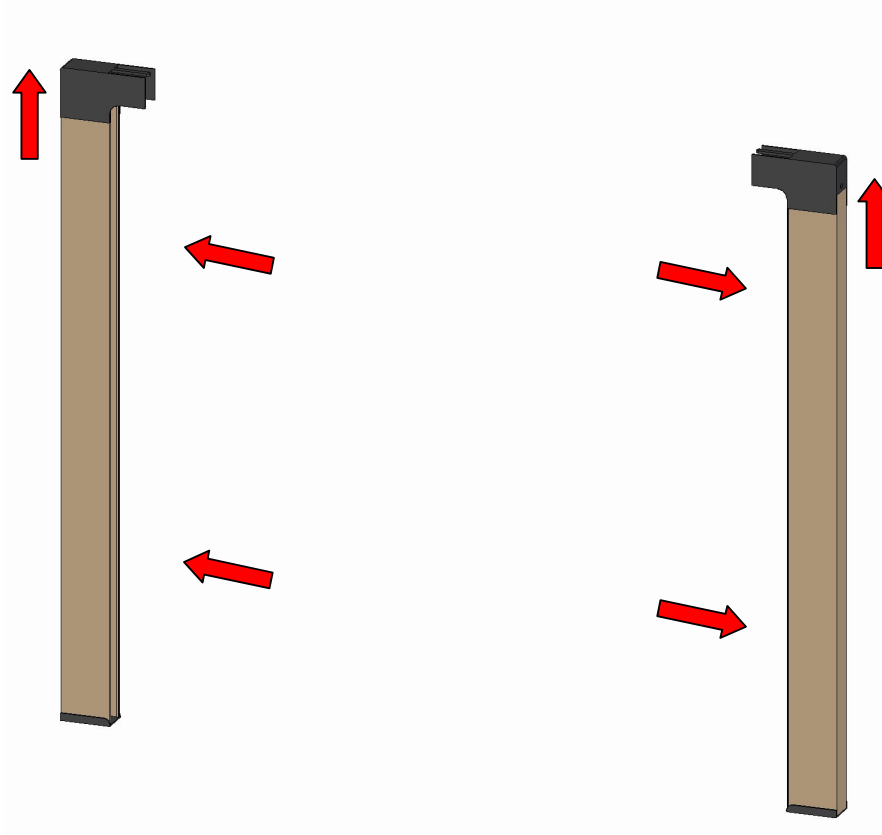
Finestra



LANZI STYL MANIFATTURE SRL
STRADA TUSCANESE KM 3,300
01100 VITERBO (VT)
PARTITA IVA: 01828170561
TEL: 0761352423 - TEL/FAX: 0761352422
SITO WEB: www.lanzistyl.it - E-MAIL: info@lanzistyl.it

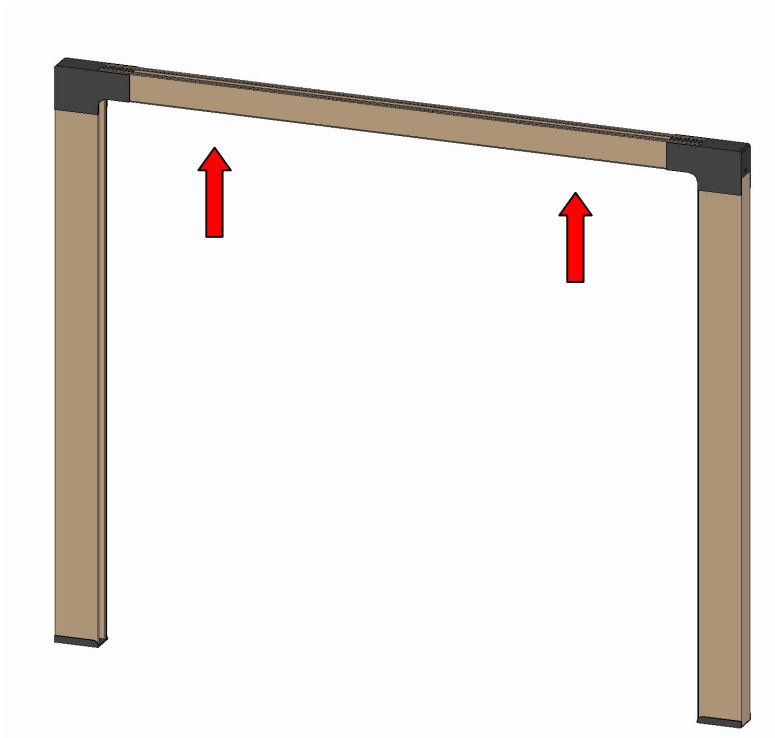
INSTALLAZIONE GUIDE

- Togliere la protezione dal biadesivo e fissare le guide
- Correggere eventuali fuori squadra facendo scorrere gli angolari



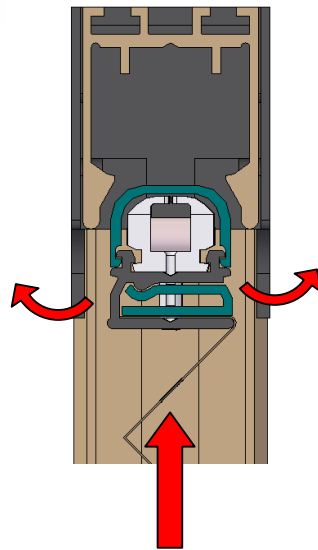
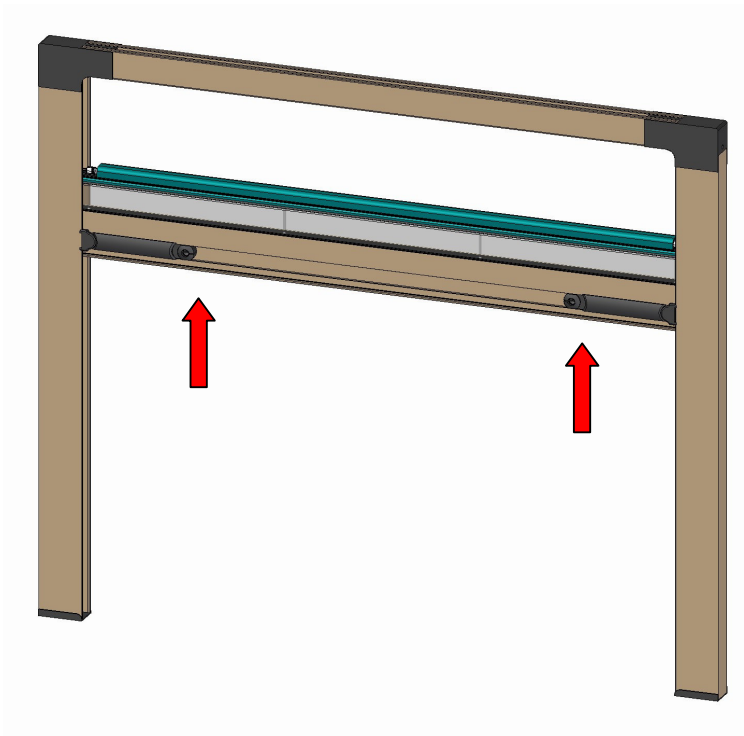
FISSAGGIO MONTANTE DI PARTENZA

- Inserire il montante di partenza nella sede presente sugli angolari.
- Eseguire i fori per il fissaggio (in corrispondenza dei fori presenti sul montante)
- Fissare con le viti in dotazione.



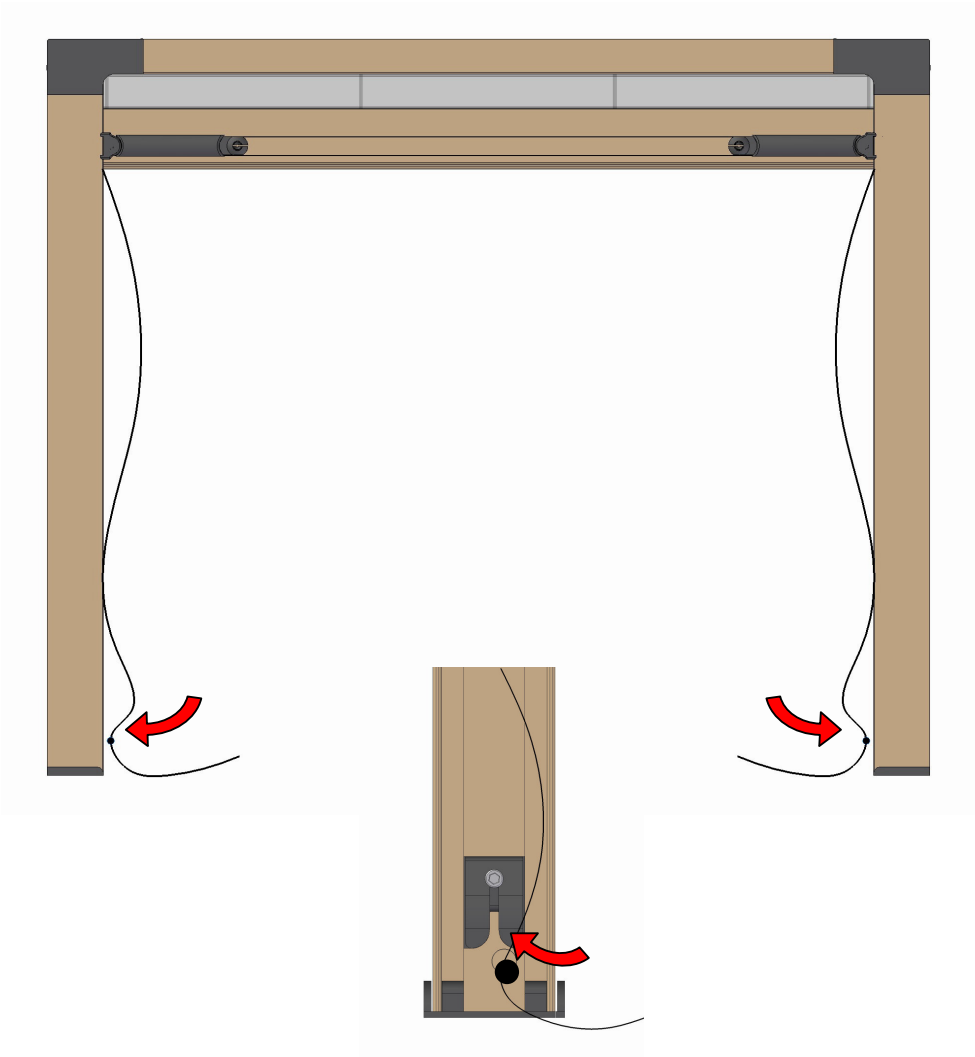
INSERIMENTO E AGGANCIO ZANZARIERA

- Inserire il pacchetto rete all'interno delle guide
- Portare il pacchetto rete verso il montante di partenza
- Inserire il pacchetto rete nel montante di partenza fino allo scatto



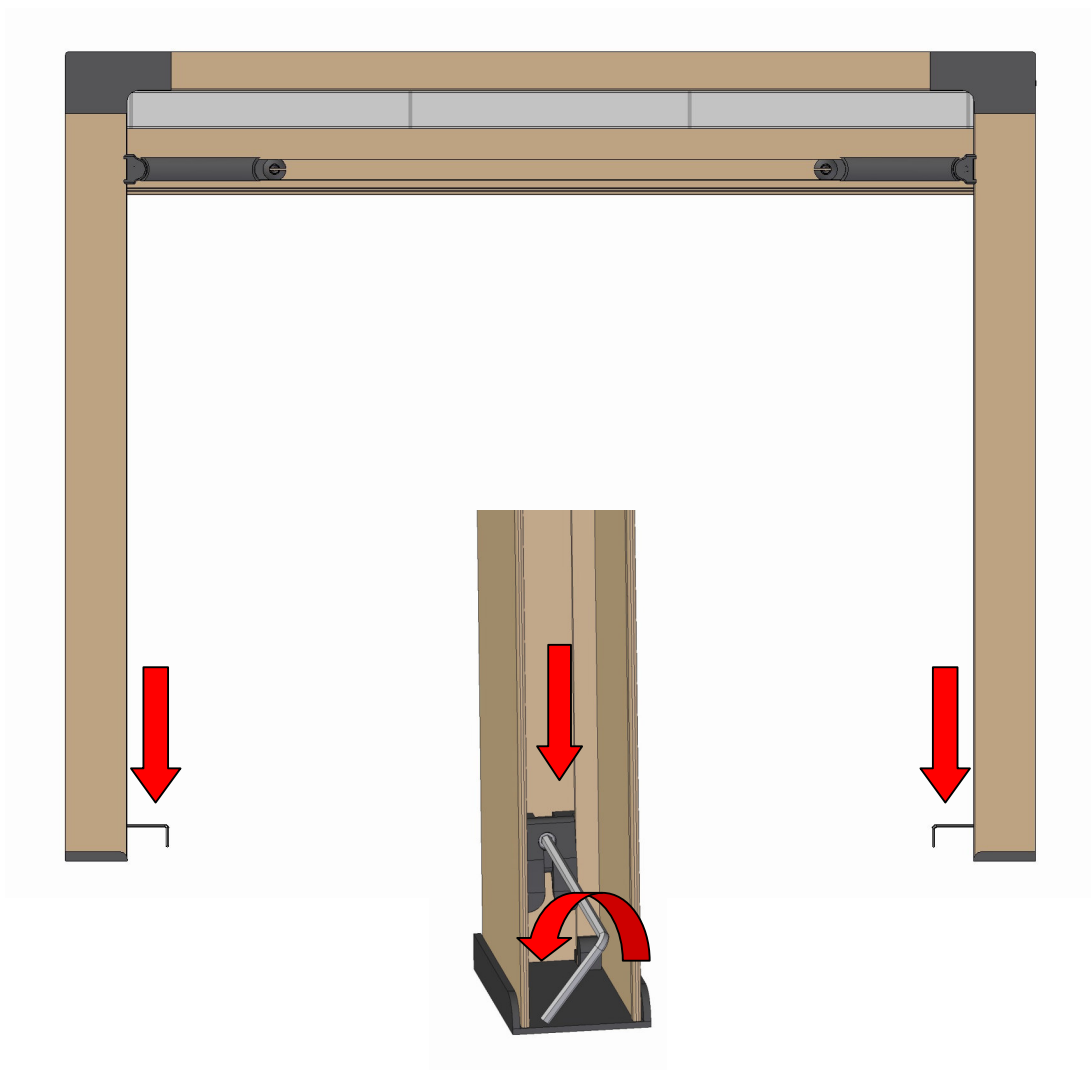
INSERIMENTO BLOCCAFILI

- Inserire i due nodi nelle asole presenti sul cursore tendi filo.



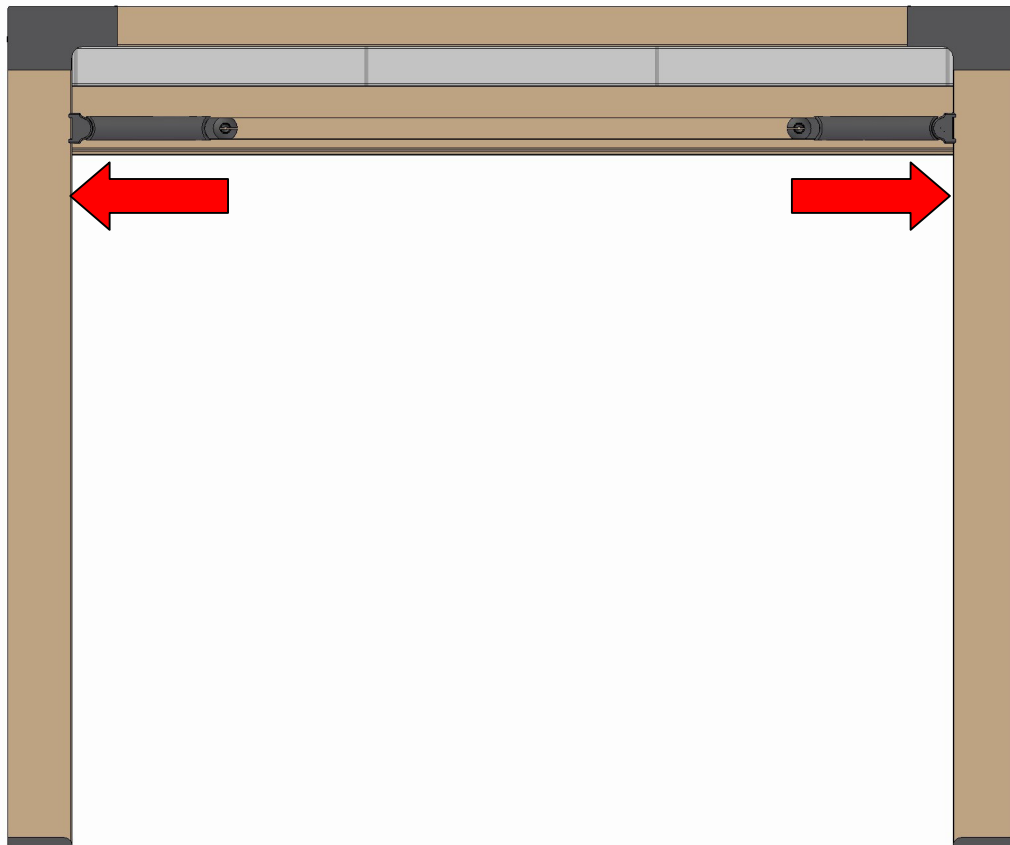
REGOLAZIONE FILI

- Con la chiave in dotazione svitare la vite presente sui cursori
- Tendere i fili facendo scorrere ogni cursore e serrare le viti nuovamente
- Tagliare i fili in eccesso dopo la regolazione



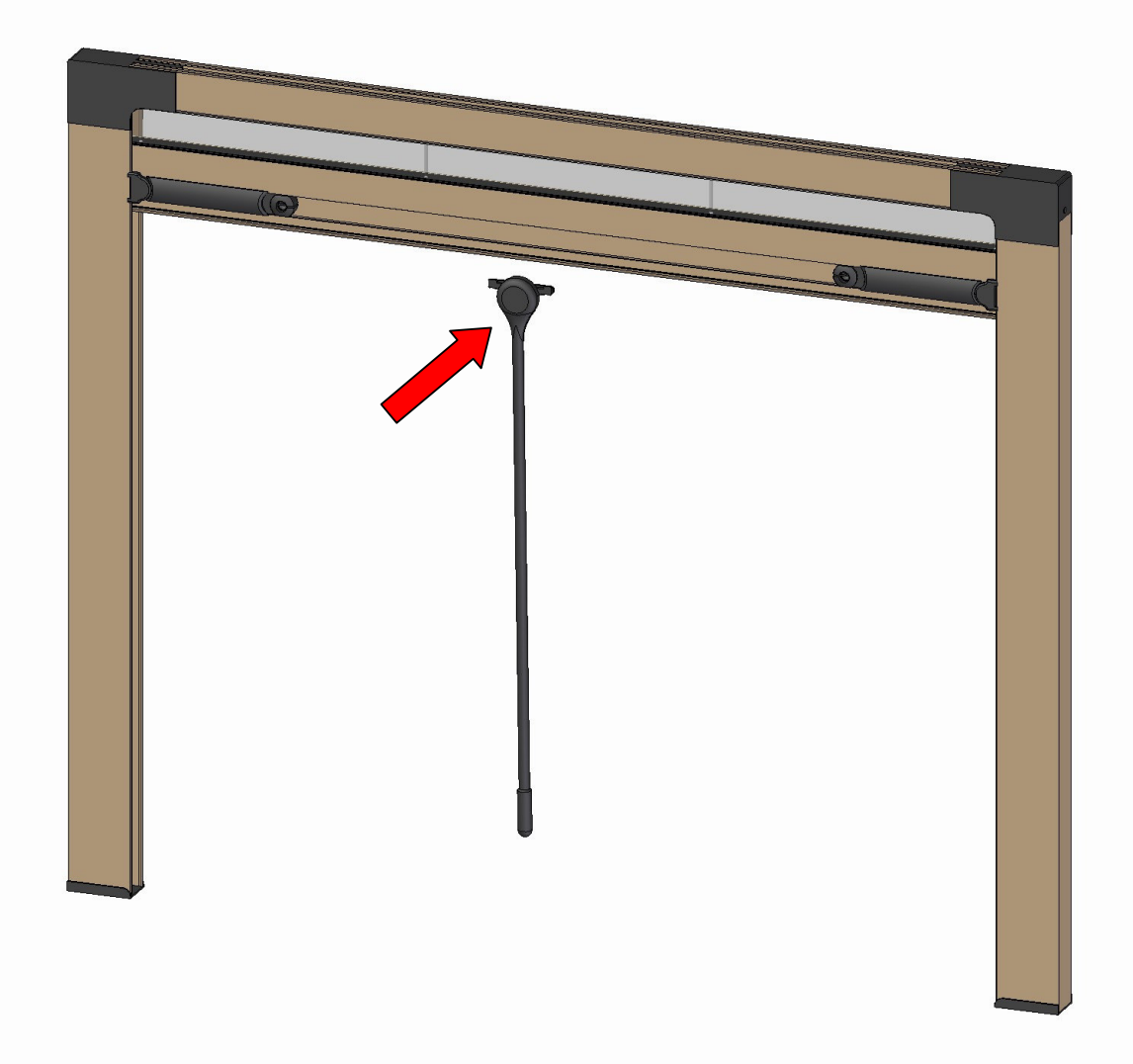
REGISTRAZIONE PATTINI

- Accostare i pattini alle guide laterali
- Spingere leggermente ciascun pattini facendo lavorare la molla
- Serrare la vite di fissaggio



INSERIMENTO ASTINA

- Inserire l'astina in dotazione facendola scattare sulla sede del barra-maniglia.



PROVARE LA ZANZARIERA

